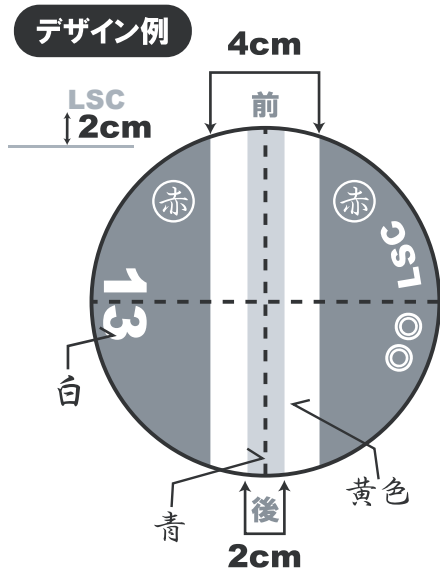
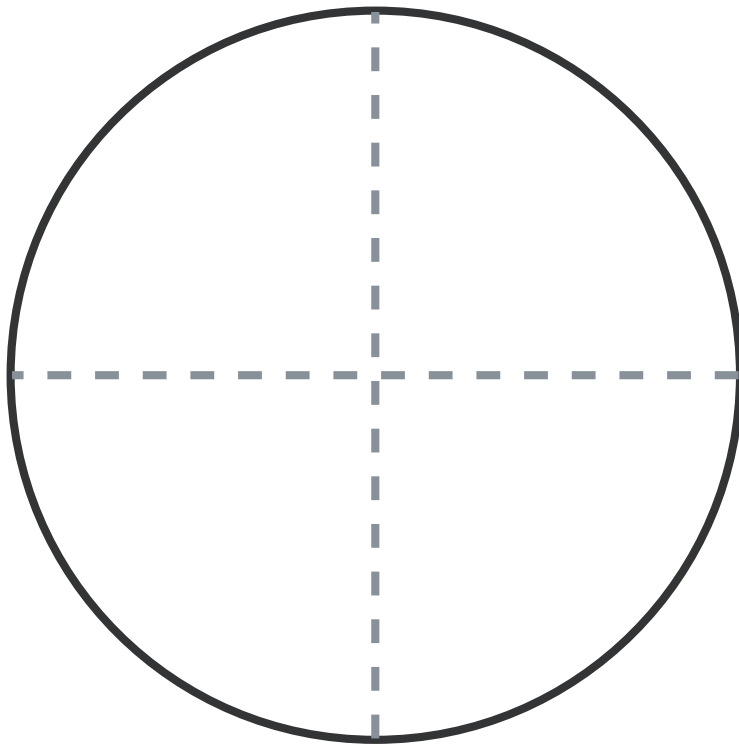


【その1.】デザインをご記入下さい。

前

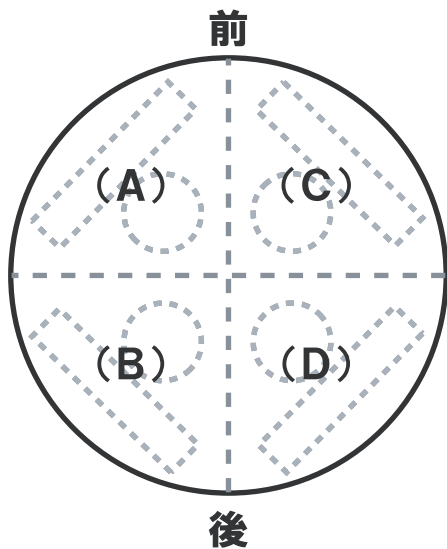


※色の指定及びサイズと位置の指定をして下さい。

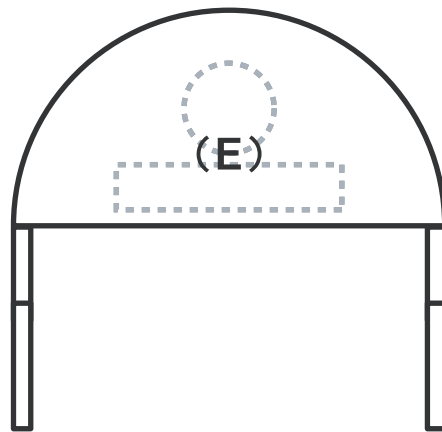


【その2.】プリント位置及びカラーをご指定下さい。

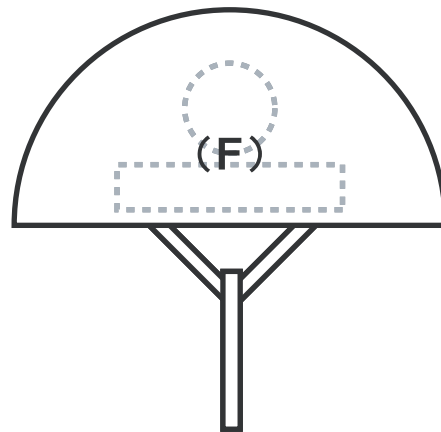
後



前 or 後



右 or 左



**記入例**

- |                   |        |     |     |
|-------------------|--------|-----|-----|
| ・ナンバー ( A ) ( )   | プリント位置 | カラー | ( ) |
| ・チーム名 ( Fの左 ) ( ) |        | 白   | ( ) |
| ・個人名 ( Eの後 ) ( )  |        | 黄色  | ( ) |
|                   |        | 黒   | ( ) |

- |               |        |     |     |
|---------------|--------|-----|-----|
| ・ナンバー ( ) ( ) | プリント位置 | カラー | ( ) |
| ・チーム名 ( ) ( ) |        |     | ( ) |
| ・個人名 ( ) ( )  |        |     | ( ) |

※プリントの大きさは チーム名:縦3cm×横10cm  
 ナンバー:縦5cm×横 3cm です